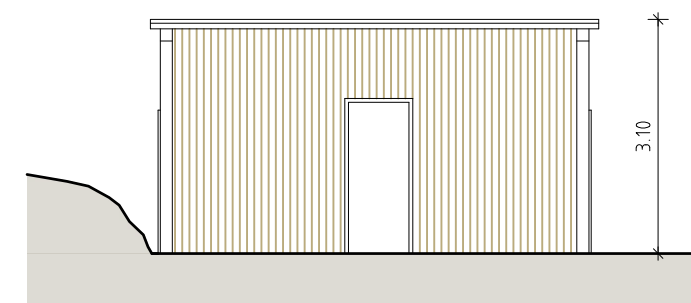
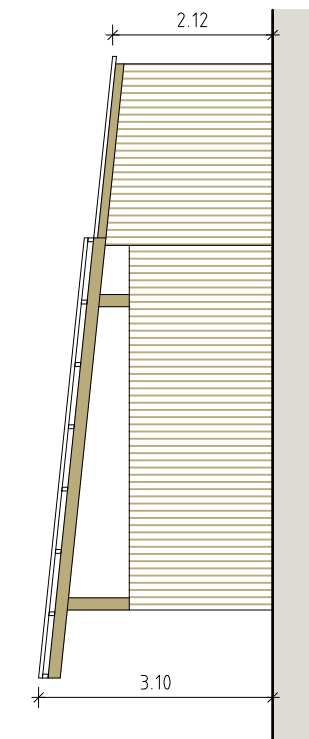
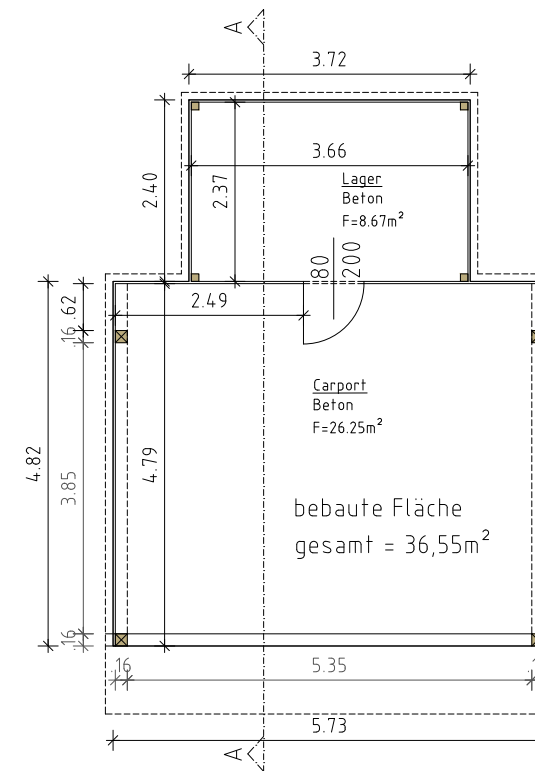
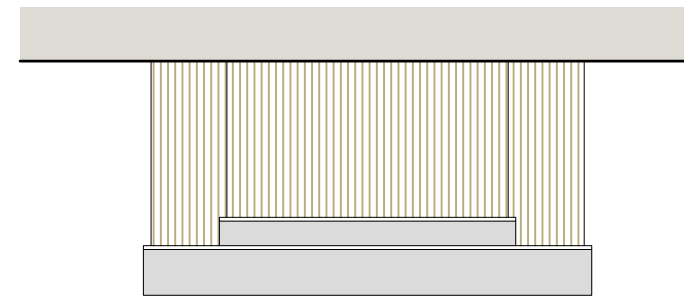
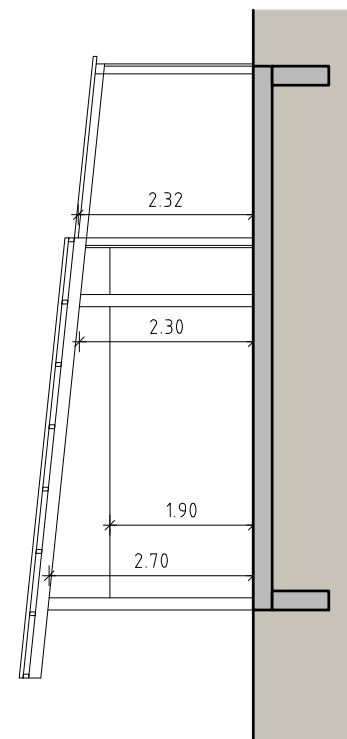
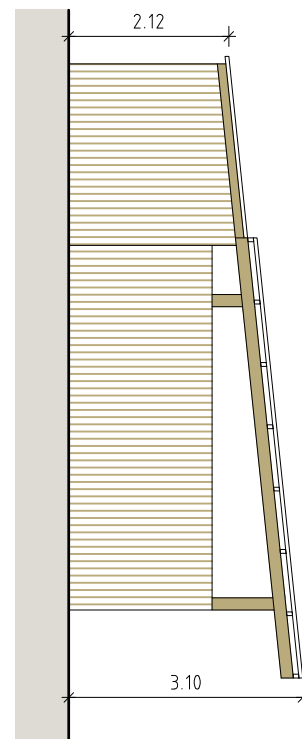
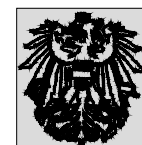




Kataster M 1:500



formart ST ZT GmbH
 Grazer Straße 6
 8605 Kapfenberg
 Tel.: 03862 / 23 226
 E-Mail: office@formart-st.com



formart ST

formartST ZT GmbH
 Grazer Straße 6, 8605 Kapfenberg
 Tel.: 03862-23226 Mail: office@formart-st.com

Projekt_Nr.: 2315	Projekt: HAUS ZERNER
Datum: 07.06.2023	Planinhalt: Carport + Abstellraum
gezeichnet: TAE	EDV_Nr.: 2315
Plan_Nr.: 2315110	Maßstab: M 1:100